

31 (2004) Neue Forschungsergebnisse, kurz gefasst

D. Eckoldt, M. Krämer, J. Hemsing*

Abgas-Schalldämpfer für ein Dieselmotoren-Kraftwerk**

Einleitung

Große Dieselmotoren (9 MW Leistung) werden mit Schweröl-Rückständen aus der Erdölindustrie betrieben, um Elektroenergie zu erzeugen. Ein solches Kraftwerk liegt an einem Fjord, an dessen gegenüberliegendem Ufer sich in ca. 1 km Entfernung die nächste Wohnbebauung befindet. Der Schalleistungspegel in einer Abgasleitung wurde gemessen (Bild 1). Er ist von starken tonalen Komponenten vor allem bei der Motor-Auslassfrequenz 40 Hz gekennzeichnet. An der Wohnbebauung ist ein Immissionspegel von 35 dB(A) einzuhalten. Um Störungen durch die 40 Hz auszuschließen, wurde mit dem planenden Akustikbüro die im Bild 2 dargestellte Dämpfung des Abgasschalldämpfers vereinbart. Aus räumlichen und statischen Gründen musste der Schalldämpfer in einen Schornstein von maximal 31 m Höhe und 2 m Außendurchmesser integriert werden.

Schalldämpfer im Abgas-Schornstein

Weil aus Platz- und Druckverlustgründen herkömmliche poröse Absorber bzw. Helmholtz- oder Lambda-Viertel-Resonatoren nicht eingebaut werden konnten, setzte der Kun-

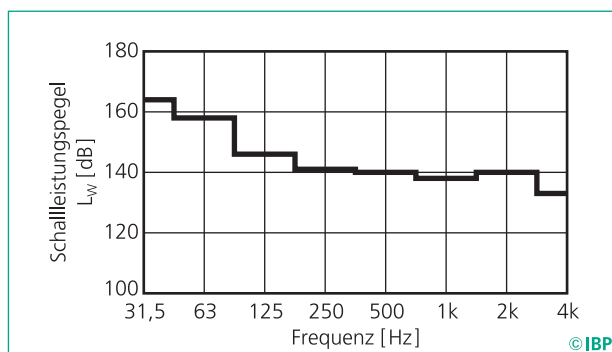


Bild 1: In der Abgasleitung gemessener Schalleistungspegel (unbewertet).

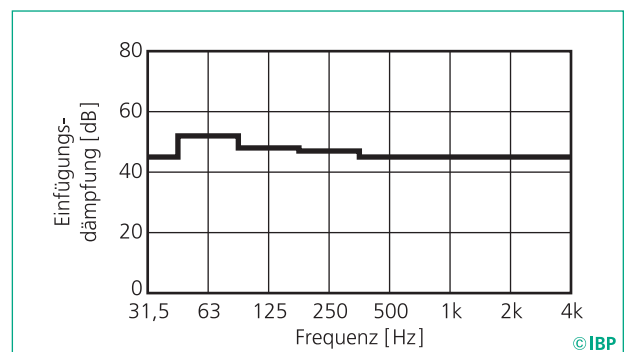


Bild 2: Erforderliche Einfügungsdämpfung.

de erstmalig für diesen Anwendungsfall die seit 1996 entwickelten und seither in anderen Industriezweigen bewährten „Reinigbaren Rohrschalldämpfer“ und „Eckigen Innenzüge“ zur Dämpfung der tiefen Frequenzen ein [1].

Sie wurden mit einem herkömmlichen Mineralwolle-Schalldämpfer für hohe Frequenzen kombiniert, dessen Absorber-Oberfläche jedoch zusätzlich durch eine Lage Edelstahlwolle hinter dem Lochblech vor dem Medium geschützt wird. Den prinzipiellen Aufbau des schalldämpfenden Schornsteines zeigt Bild 3. Auf die beiden erstgenannten Schalldämpfertypen und die Messergebnisse soll hier näher eingegangen werden.

Nach dem Abgaseintritt wird im Schornstein der 7,6 m lange Reinigbare Rohrschalldämpfer mit ca. 28 m/s durchströmt. Seine drei Kammern haben verschiedene Volumina und Längen. Abgestimmt ist diese Kombination aus Lambda-Viertel- und Helmholtz-Resonatoren auf den Frequenzbereich 25 bis 200 Hz mit einem Dämpfungsmaximum bei 40 Hz. Weil die Resonatoren-Kammern nur über Lochblechringe akustisch an den Strömungskanal angekoppelt sind, aber nicht durchströmt werden, arbeitet dieser Schalldämpferteil ohne zusätzlichen Druckverlust, ein Vorteil, den nicht nur Betreiber von Energie-Erzeugungsanlagen schätzen. Das Geräusch wird bei den tiefen Frequenzen um 10 bis 30 dB gedämpft, wobei die Grenzdämpfung im 31 Hz - Band erreicht wird.

* Nießing Anlagenbau GmbH, Borken

** Vortrag „Silencers for exhaust gas stacks of a power station“, CFA/DAGA 04, Strasbourg, März 2004, Abstr. p. 403

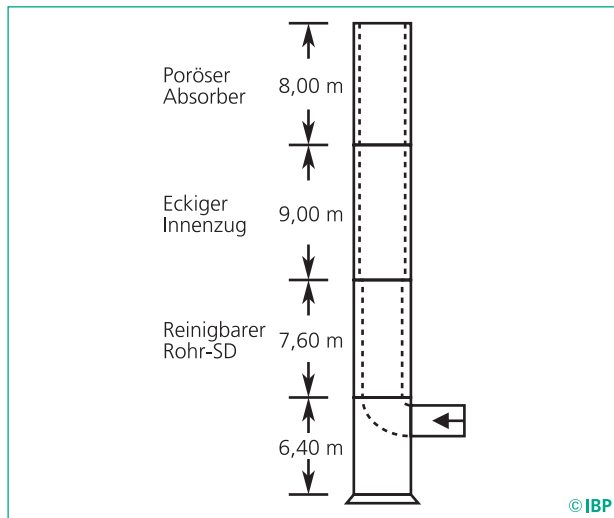


Bild 3: Prinzipskizze des Schornsteines mit integriertem Schalldämpfer.

An den Reinigbaren Rohrschalldämpfer schließt sich ein 9 m langer Eckiger Innenzug an. Es handelt sich hierbei um im Vieleck angeordnete Plattenabsorber, deren Abmessungen und Plattendicken so abgestimmt sind, dass Dämpfung von 31 Hz bis 2 kHz erzielt wird. Der Schwerpunkt liegt auch bei diesem Schalldämpferteil auf den tiefen Frequenzen: bei 40 Hz werden auch wieder etwa 25 dB Dämpfung erreicht. Dazu wurde zusätzlich zur Verkleidung des Randes des Rohres mit Plattenschwingern eine 200 mm dicke Mittelkulisser, die ebenfalls mit Plattenabsorbern beidseits absorbierend ausgestattet ist, eingebaut (Bild 4).



Bild 4: Foto des Eckigen Innenzuges mit Mittelkulisser.

An der Schornsteinmündung bringt ein 8 m langer Poröser Absorber, ebenfalls mit Mittelkulisser, den benötigten Rest an Dämpfung bei den mittleren und hohen Frequenzen. Weil die erforderlichen Dämpfungsmaße bei den tiefen Frequenzen für die einzelnen Schalldämpfer-Teile an der Grenz-dämpfung liegen, wurden sie voneinander durch Stahlfeder-elemente getrennt (körperschallisoliert) eingebaut.

Bild 5 zeigt die gemessene A-bewertete Schalleistung an der Schornsteinmündung und die Garantiewerte. Selbst wenn der Poröse Absorber, dessen Mineralwolle durch eine etwa 10 mm dicke Edelstahlwolle-Schicht vom Lochblech getrennt ist, mit der Zeit etwas verschmutzt, werden die zulässigen Emissionspegel in allen Frequenzbändern eingehalten.

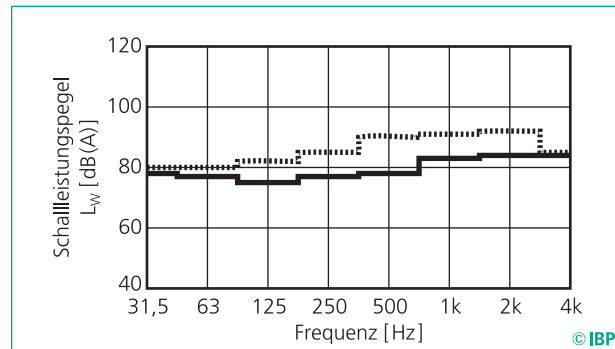



Bild 5: A-bewerteter Schalleistungspegel der Schornsteinmündung: gemessene Werte (durchgezogene Linie) und Garantiewerte (gestrichelte Linie).

Zusammenfassung

Die tieffrequenten Anteile des Rest-Schalles, die in der Lage sind, Anwohner einer Industrieanlage zu belästigen, dämpfen die beschriebenen neuartigen Tiefenabsorber nicht nur ausreichend, sondern auch wirtschaftlich: sie benötigen vergleichsweise wenig Platz und verursachen durch ihre kompakte Bauweise wenig zusätzlichen Druckverlust, im vorliegenden Falle nur etwa 250 Pa. Die erste Anlage ist seit Sommer 2003 in Betrieb, 2 weitere sind bereits ausgeliefert.

Literatur:

- [1] Fuchs, H.; Eckoldt, D.; Hemsing, J.: Alternative Schallabsorber für den industriellen Einsatz. VGB Kraftwerkstechnik, 79 (1999), H.3, S. 76-78.



Fraunhofer
Institut
Bauphysik

FRAUNHOFER-INSTITUT FÜR BAUPHYSIK IBP

Institutsleitung: Prof. Dr. Gerd Hauser
Prof. Dr. Klaus Sedlbauer

D-70569 Stuttgart, Nobelstr. 12 (Postfach 80 04 69, 70504 Stuttgart), Tel. 07 11/9 70-00
D-83626 Valley, Fraunhoferstr. 10 (Postfach 11 52, 83601 Holzkirchen), Tel. 0 80 24/6 43-0